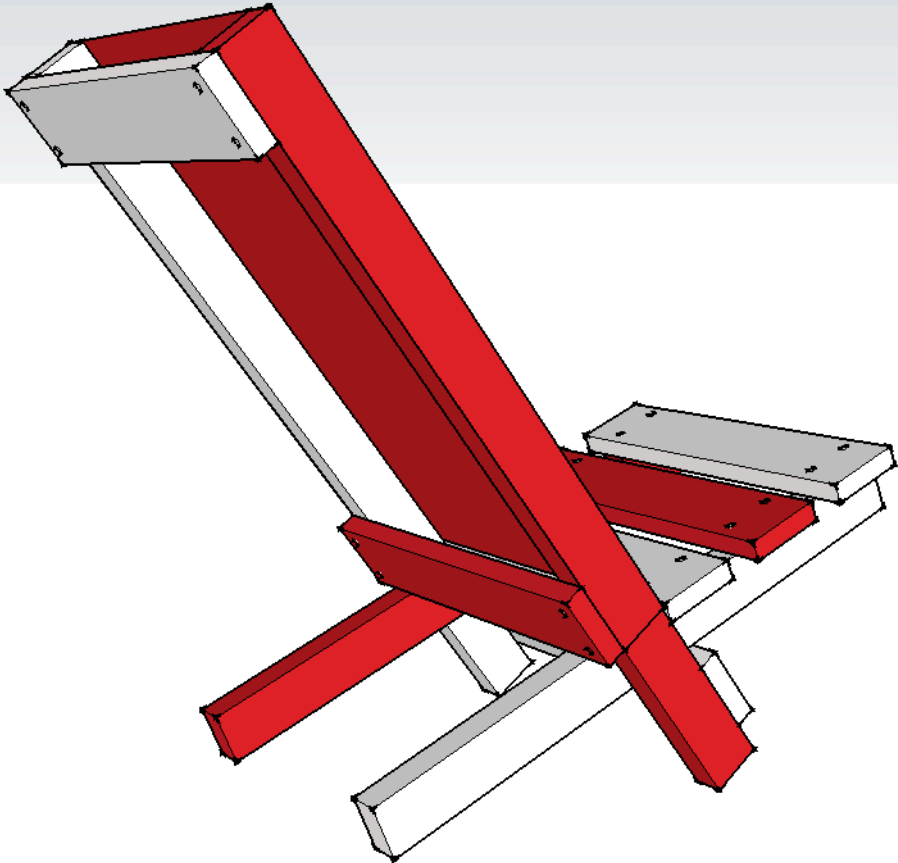
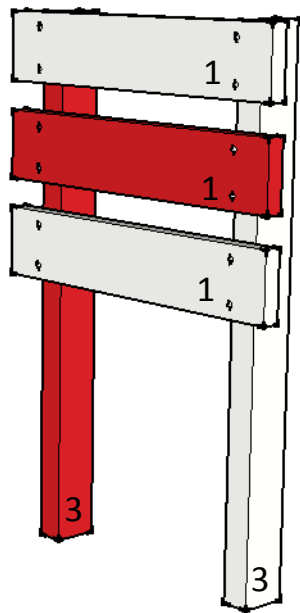
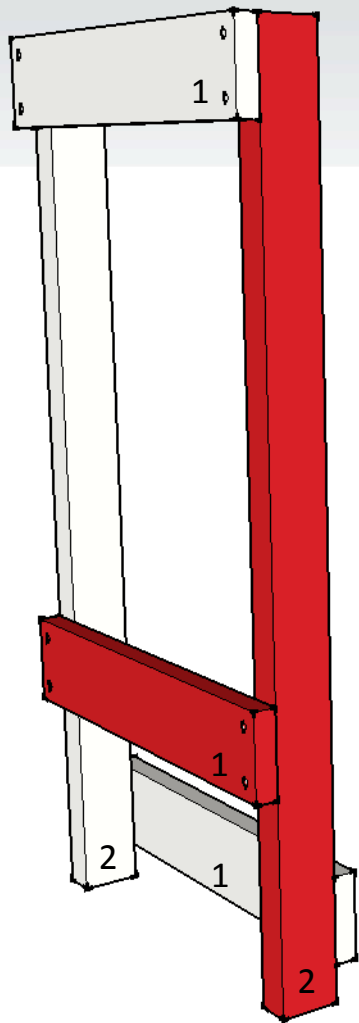
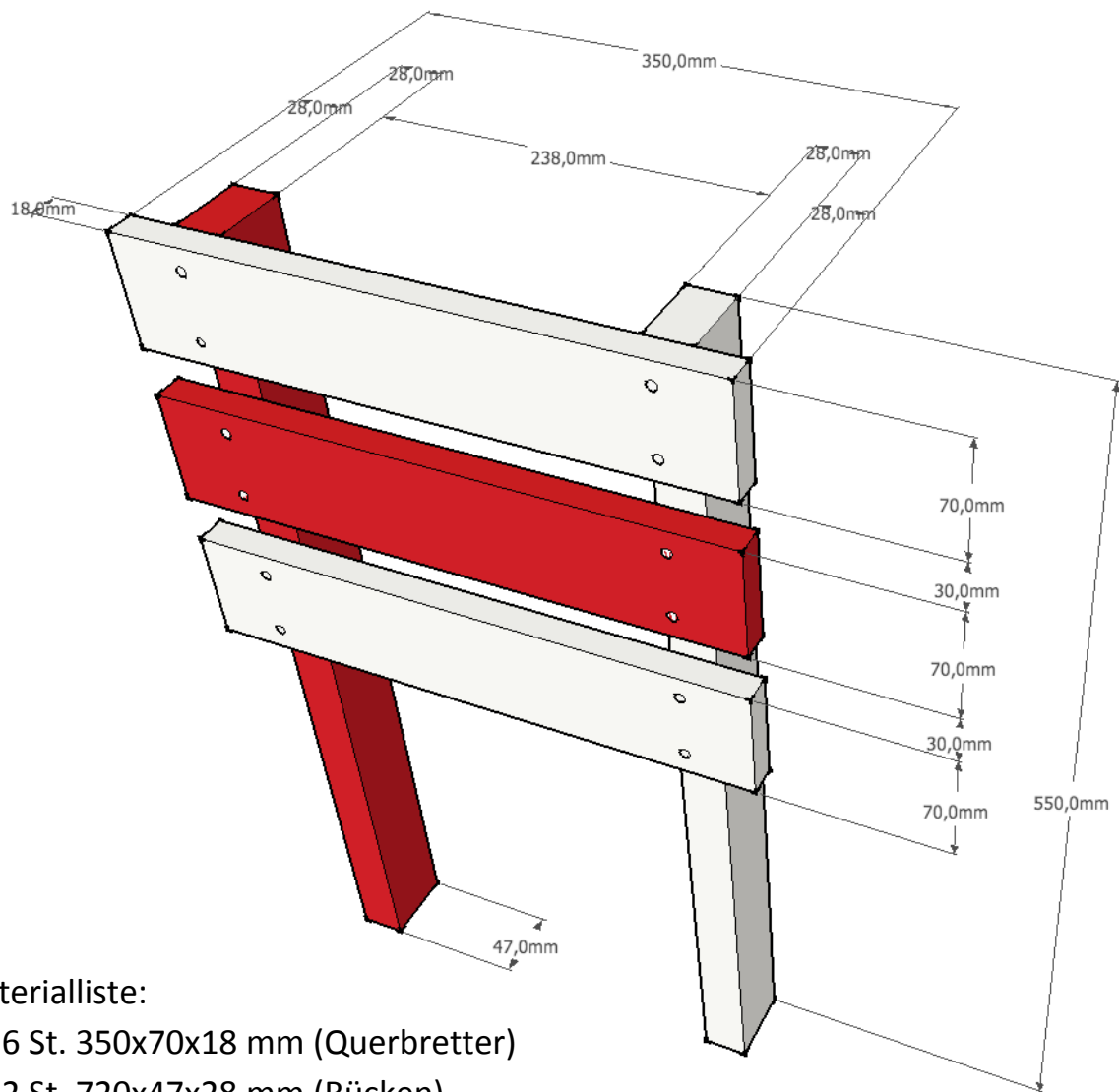


4







#### Materialliste:

- |                                     |  |
|-------------------------------------|--|
| 1. 6 St. 350x70x18 mm (Querbretter) | 24 St. 4,5x50 Schrauben für Bretter                      |
| 2. 2 St. 720x47x28 mm (Rücken)      | 8 St. 5x25 Schrauben mit Unterlegscheibe für Rückenfolie |
| 3. 2 St. 550x47x28 mm (Sitz)        |  |
| 4. 1 St. 550x480 (Folie)            |  |

